

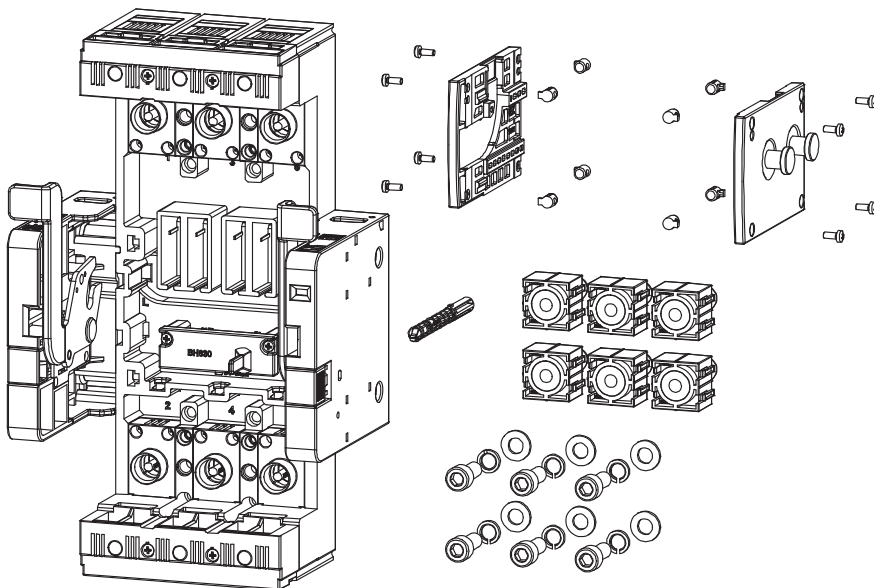
INSTRUCTIONS FOR USE, NÁVOD K POUŽITÍ

WITHDRAWABLE DEVICE
VÝSUVNÉ ZAŘÍZENÍ

EAC

ZV-BH-0630-300

1

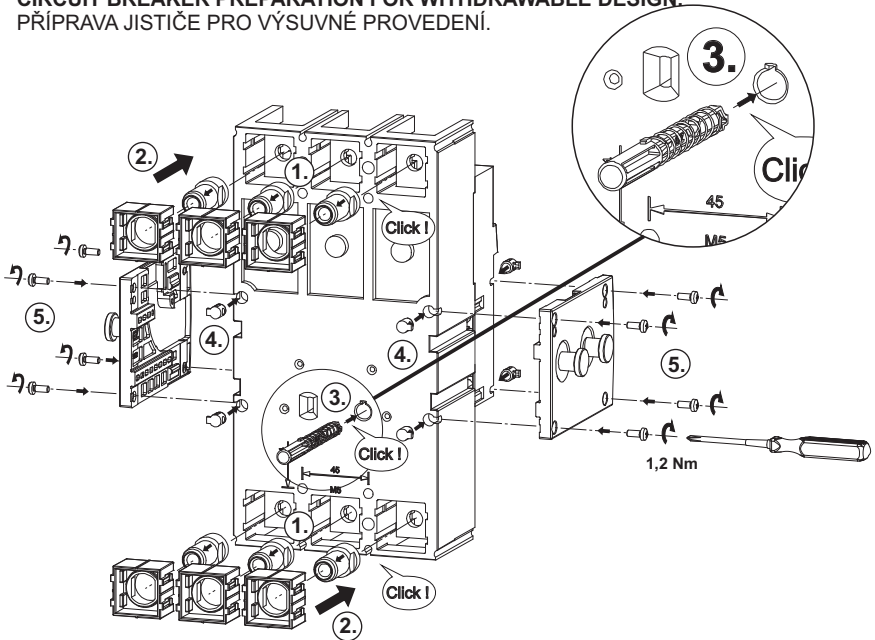


Installation, service and maintenance of the electrical equipment may be carried out by an authorized person only.

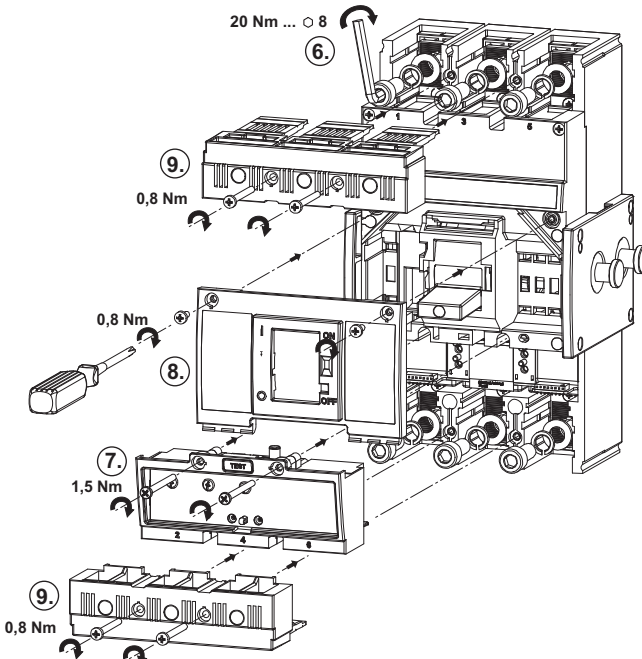
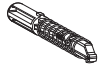
Montáž, obsluhu a údržbu smí provádět jen osoba s odpovídající elektrotechnickou kvalifikací.

2

CIRCUIT BREAKER PREPARATION FOR WITHDRAWABLE DESIGN. PŘÍPRAVA JISTIČE PRO VÝSUVNÉ PŘEVODNÍK.

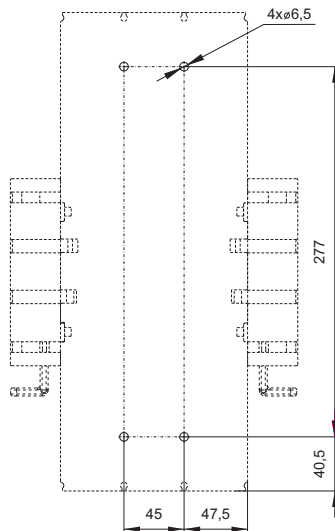
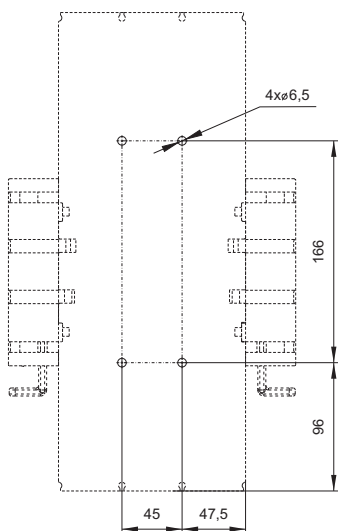
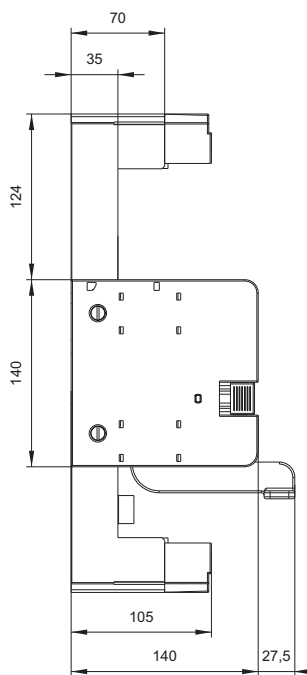
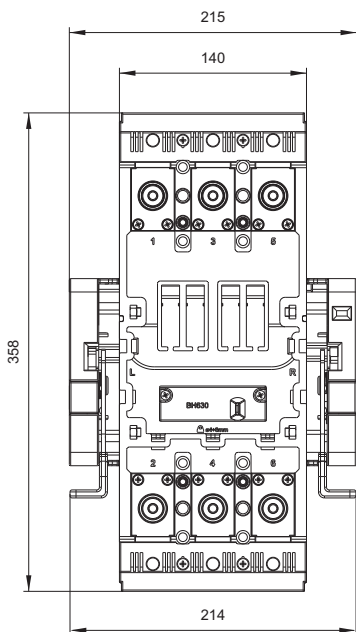
**3**

IT IS NOT POSSIBLE to withdraw the blocking bar after its insertion into the switching unit.
Blokovací táhlo **NENÍ MOŽNÉ** po zasunutí do spínacího bloku opět vyjmout.



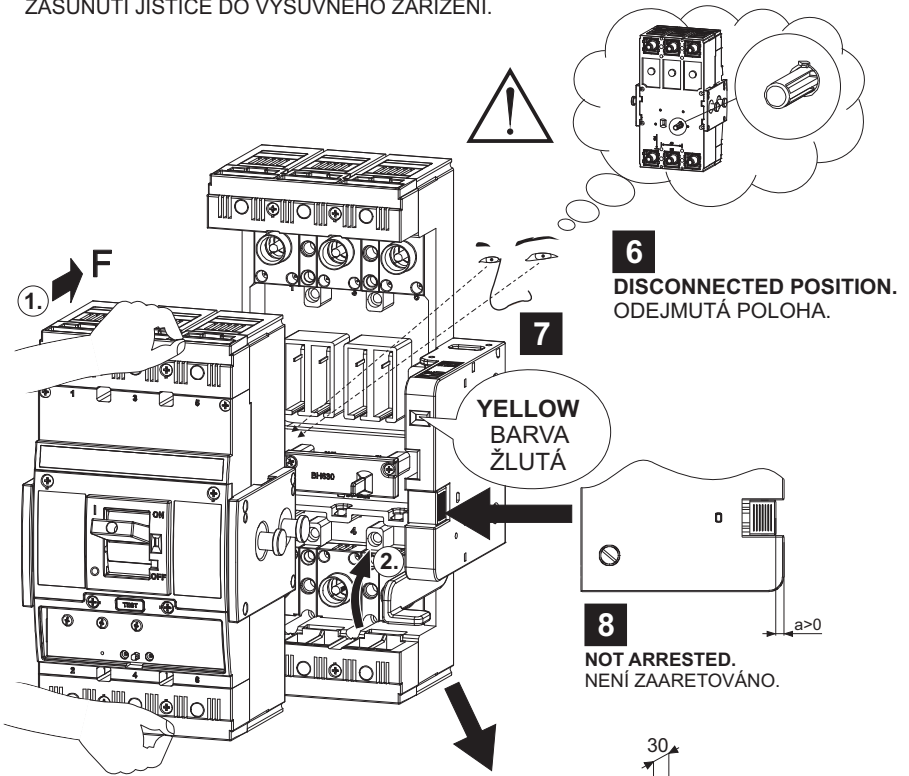
4

WITHDRAWABLE DEVICE - DIMENSIONAL DRAWING.
 VÝSUVNÉ ZAŘÍZENÍ - ROZMĚROVÝ NÁČRT.



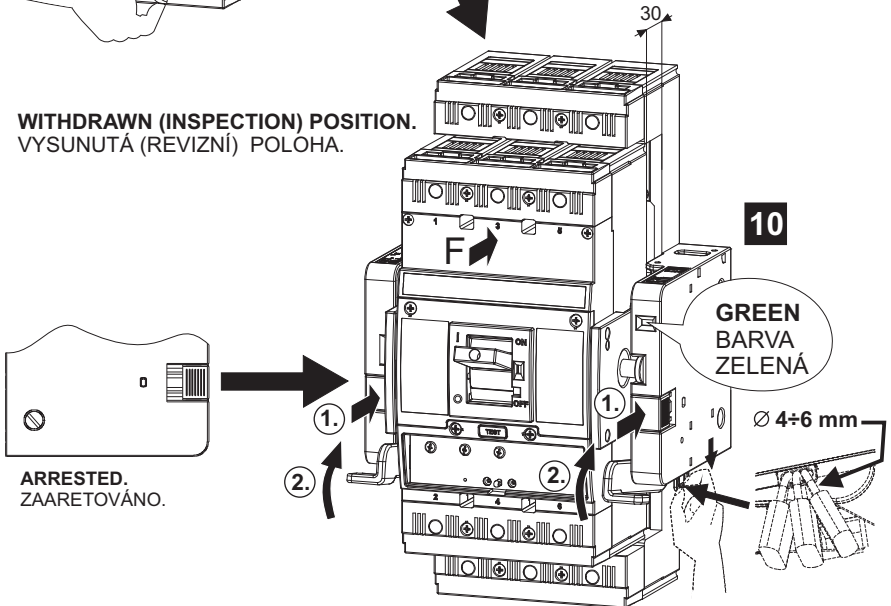
5

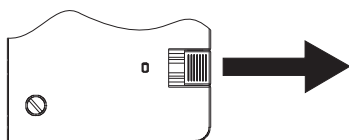
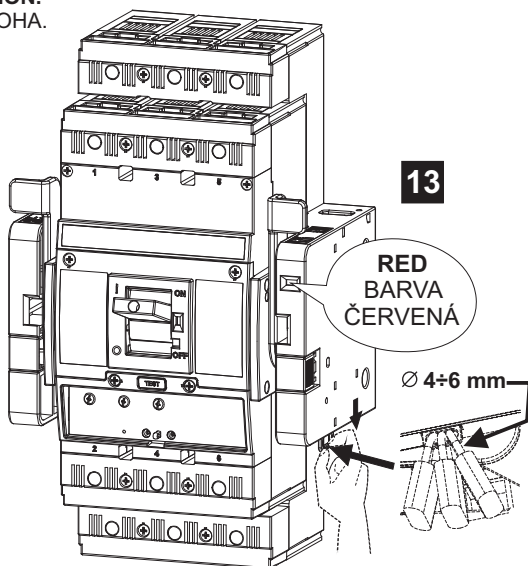
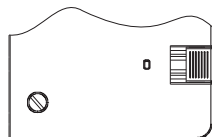
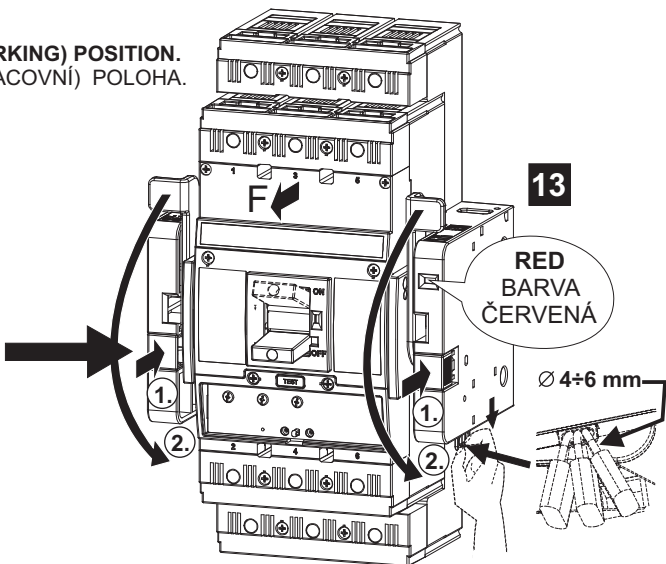
CIRCUIT BREAKER ENGAGEMENT IN THE WITHDRAWABLE DEVICE.
ZASUNUTÍ JISTIČE DO VÝSUVNÉHO ZAŘÍZENÍ.



9

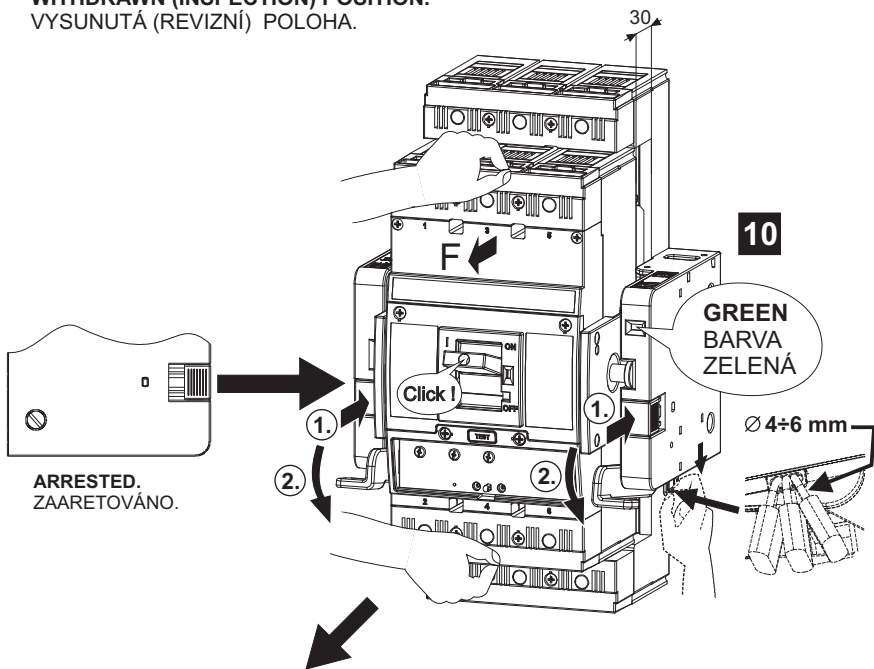
WITHDRAWN (INSPECTION) POSITION.
VYSUNUTÁ (REVIZNÍ) POLOHA.



12**ENGAGED (WORKING) POSITION.
ZASUNUTÁ (PRACOVNÍ) POLOHA.****11****ARRESTED.
ZAARETOVÁNO.****14****CIRCUIT BREAKER WITHDRAWAL FROM THE WITHDRAWABLE DEVICE.
VYSUNUTÍ JISTIČE Z VÝSUVNÉHO ZAŘÍZENÍ.****12****ENGAGED (WORKING) POSITION.
ZASUNUTÁ (PRACOVNÍ) POLOHA.****11****ARRESTED.
ZAARETOVÁNO.**

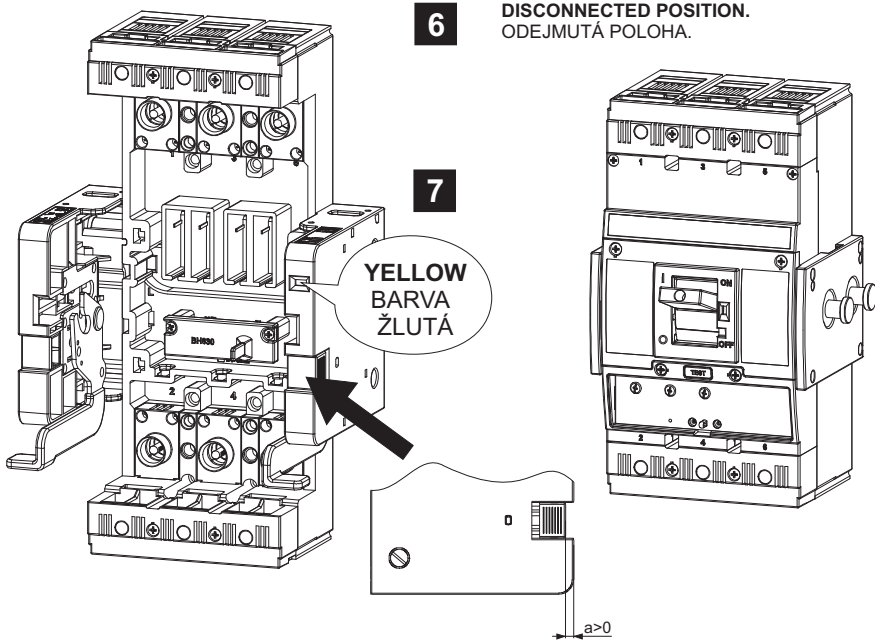
9

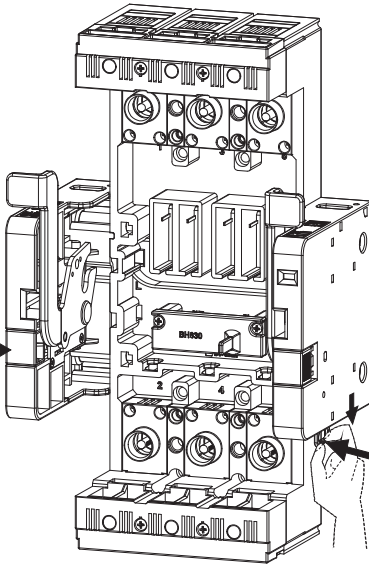
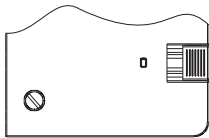
WITHDRAWN (INSPECTION) POSITION.
VYSUNUTÁ (REVIZNÍ) POLOHA.



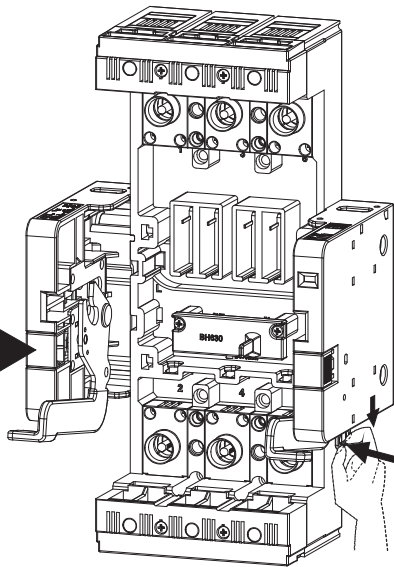
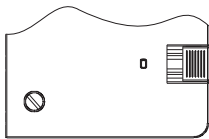
6

DISCONNECTED POSITION.
ODEJMUTÁ POLOHA.



15**WITHDRAWABLE DEVICE LOCKING.
UZAMYKÁNÍ VÝSUVNÉHO ZAŘÍZENÍ.****16****ENGAGED POSITION.
ZASUNUTÁ POLOHA.**

Ø 4-6 mm

11**ARRESTED.
ZAARETOVÁNO.****17****WITHDRAWN POSITION.
VÝSUNUTÁ POLOHA.**

Ø 4-6 mm

11**ARRESTED.
ZAARETOVÁNO.****18****THE WITHDRAWABLE DEVICE CAN BE LOCKED TO DISABLE CIRCUIT BREAKER
INSERTION IN ENGAGED OR WITHDRAWN POSITION.
VÝSUVNÉ ZAŘÍZENÍ LZE UZAMKNOUT PROTI ZASUNUTÍ JISTIČE V POLOZE ZASUNUTO
NEBO VÝSUNUTO.**

19

AFTER EACH SWITCHING UNIT IN PLUG-IN DESIGN WITH MOTOR DRIVE HANDLING IT IS RECOMMENDED TO KEEP TO THE PROCEDURE WHICH IS LISTED IN THE RELEVANT INSTRUCTION FOR USE: MP-BH-....-

PO KAŽDÉ MANIPULACI SE SPÍNACÍM BLOKEM V ODNÍMATELNÉM PŘÍKONNÉM S MOTOROVÝM POHONEM SE DOPORUČUJE DODRŽET POSTUP UVEDENÝ V PŘÍSLUŠNÉM NÁVODU K POUŽITÍ - MP-BH-....-

20

Terminal space is identical to that of the switching unit BH630... and is subject to the same principles.

Svorkovací prostory jsou identické se svorkovacími prostory spínacího bloku BH630... a platí pro ně tytéž zásady.

21

Only materials which have low adverse environmental impact and which do not contain dangerous substances as specified in ROHS directive have been used in the product. According to WEEE directive, the product becomes electric waste after the end of its life cycle, to which rules for collection, recycling and further use apply.

Ve výrobku jsou použity materiály s nízkým negativním dopadem na životní prostředí, které neobsahují zakázané nebezpečné látky dle ROHS. Podle směrnice WEEE se výrobek stává po skončení jeho životního cyklu elektroodpadem, na který se vztahují pravidla pro sběr, recyklaci a další využití.



OEZ▲

ESPAÑOL

SLOVENSKY

FRANÇAIS

ПО-РУССКИ

ROMANA

PO POLSKU

DEUTSCH

ZV-BH-0630-300

OEZ▲

ENGLISH

ČESKY

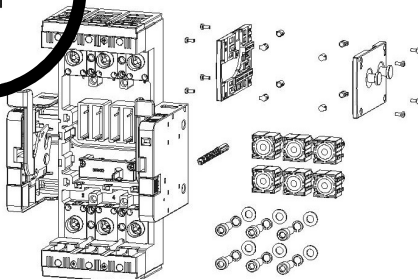
INSTRUCTIONS FOR USE, NÁVOD K POUŽITÍ

WITHDRAWABLE DEVICE
VÝSUVNÉ ZAŘÍZENÍ

ERC

ZV-BH-0630-300

1



Installation, service and maintenance of the electrical equipment may be carried out by an authorized person only.

Montáž, obsluhu a údržbu smí provádět jen osoba s odpovídající elektrotechnickou kvalifikací.

OEZ s.r.o., Šedivská 339, 381 51 Letoměřice, Czech Republic, www.oez.cz

990483j 200

výsuvné zariadenie - ZV-BH-0630-300

- 1** Montáž, obsluhu a údržbu môže vykonávať iba osoba s odpovedajúcou elektrotechnickou kvalifikáciou.
- 2** Príprava ističa pre výsuvné prevedenie .
- 3** Blokovacie tiahlo nie je možné po zasunutí do spínacieho bloku opäť vytiahnuť.
- 4** výsuvné zariadenie
- Rozmerový náčrt .
- 5** Zasunutie ističa do výsuvného zariadenia .
- 6** Odoberatá poloha .
- 7** farba žltá
- 8** Nie je zaaretované .
- 9** Vysunutá (revízna) poloha .
- 10** farba zelená
- 11** Zaaretováno
- 12** Zasunutá (pracovná) poloha .
- 13** farba červená
- 14** Vysunutie ističa z výsuvného zariadenia .
- 15** Uzamykanie výsuvného zariadenia .
- 16** Zasunutá poloha .
- 17** Vysunutá poloha .
- 18** Výsuvné zariadenie je možné uzamknúť proti zasunutiu ističa v polohe zapnuté alebo vypnuté.
- 19** Po každej manipulácii so spínacím blokom vo výsuvnom prevedení s motorovým pohonom sa doporučuje dodržať postup uvedený v príslušnom návode k použitiu : MP-BH-.....-.
- 20** Svorkovacie priestory sú identické zo svorkovacími priestormi spínacieho bloku BD250... a platia pre ne rovnaké zásady.
- 21** Vo výrobku sú použité materiály s nízkym negatívnym dopadom na životné prostredie, ktoré neobsahujú zakázané látky podľa ROHS.
Podľa smernice WEEE sa výrobok stáva po skončení jeho životného cyklu elektroodpadom, na ktorý sa vzťahujú pravidlá pre zber, recykláciu a ďalšie využitie.

Выдвижное оборудование - ZV-BH-0630-300

1	Установку, обслуживание и уход может проводить только лицо с соответствующей электротехнической квалификацией.
2	Подготовка выдвижной версии автоматического выключателя .
3	После установки в коммутационный блок блокирующую тягу невозможно демонтировать.
4	Выдвижное оборудование - Схема с указанием размеров .
5	Установка автоматического выключателя в выдвижное оборудование .
6	Положение „снято“ .
7	желтый цвет
8	Расстопорено .
9	Положение „выдвинуто“ (контрольное) .
10	зеленый цвет
11	Застопорено
12	Положение „вставлено“ (рабочее) .
13	красный цвет
14	Извлечение автоматического выключателя из выдвижного оборудования .
15	Запирание выдвижного оборудования .
16	Положение „вставлено“ .
17	Положение „выдвинуто“ .
18	Выдвижное оборудование можно заблокировать от установки автоматического выключателя в положении „задвинуто“ или „выдвинуто“.
19	После каждой манипуляции с коммутационным блоком в выдвижном исполнении с установленным моторным приводом необходимо соблюдать последовательность действий, указанную в соответствующих инструкциях по эксплуатации. : MP-BH-....-.
20	Клеммные отверстия идентичны клеммным отверстиям коммутационного блока BD250... и для них действительны те же рекомендации.
21	В изделии применены материалы с малым негативным влиянием на окружающую среду, которые не содержат запрещенные опасные вещества, указанные в директиве ROHS. Согласно директиве WEEE изделие после истечения его срока службы становится электроотходом, на который распространяются правила для сбора, рециклирования и другого использования.

Podstawa wysuwna - ZV-BH-0630-300

1	Montaż, obsługę i konserwację wykonywać może wyłącznie odpowiednio wykwalifikowana osoba z branży elektrotechnicznej.
2	Przygotowanie wyłącznika w wykonaniu wysownym .
3	Nie ma możliwości wysunięcia blokady po jej włożeniu do bloku wyłącznika.
4	Podstawa wysuwna - Rozmiarowanie .
5	Wyłącznik zamknięty w podstawie .
6	pozycja odłączony .
7	farba żółta
8	Nie zabezpieczony .
9	Pozycja przeglądu .
10	farba zielona
11	Zabezpieczony
12	Pozycja pracy "zamknięty" .
13	farba czerwona
14	wyłącznik wysunięty z podstawy wysownej .
15	Blokowanie podstawy wysownej .
16	Pozycja zamknięty .
17	Pozycja wysunięty .
18	Podstawa wysowna może zostać zabezpieczona przed włożeniem wyłącznika do pozycji zamknięty lub wsunięty.
19	Po każdej operacji wyłącznikiem wyposażonym w napęd silnikowy w wykonaniu wysownym, zaleca się realizację odpowiedniej procedury wskazanej w w instrukcji. : MP-BH-....-.
20	Ilość miejsca jak dla wyłącznika BD250... i podlega tym samym wskazaniom.
21	W wyrobie zastosowane zostały materiały z niskim negatywnym oddziaływaniem na środowisko naturalne, które nie zawierają zakazanych niebezpiecznych substancji zgodnie z ROHS. Zgodnie z dyrektywą WEEE wyrób po zakończeniu cyklu żywotności staje się odpadem elektrycznym, który objęty jest regulacjami dot. zbioru, recyklingu i kolejnego wykorzystania.

Einschubtechnik - ZV-BH-0630-300

- 1** Die Montage, die Bedienung und Instandhaltung kann nur der Arbeiter mit der entsprechenden elektrotechnischen Qualifikation verrichten.
- 2** Vorbereitung des Leistungsschalters für die Einschubtechnik .
- 3** Die Sperrzugstange kann nicht nach dem Einschieben in den Schaltblock wieder herausgenommen werden.
- 4** Einschubtechnik
- Maßbild .
- 5** Einschieben des Leistungsschalters in die ausfahrbare Einrichtung .
- 6** Abgenommene Position .
- 7** gelb
- 8** Nicht arretiert .
- 9** Herausgeschobene (Revisions-) Position .
- 10** grün
- 11** Arretiert
- 12** Eingeschobene (Arbeits-) Position .
- 13** rot
- 14** Herausschieben des Leistungsschalter aus der Einschubtechnik .
- 15** Verriegelung der Einschubtechnik .
- 16** Eingeschobene Position .
- 17** Herausgeschobene Position .
- 18** Die Einschubtechnik kann gegen das Einschieben des Leistungsschalters in der Stellung „Eingeschoben“ oder „Ausgeschoben“ verriegelt werden.
- 19** Nach jeder Manipulation mit dem Schaltblock in der Einschubtechnik mit Motorantrieb wird empfohlen, die in der entsprechenden Bedienungsanleitung angegebene Vorgehensweise einzuhalten. : MP-BH-....-.
- 20** Die Anschlussräume sind mit denen des Schaltblocks BD250... identisch und für sie gelten dieselben Grundsätze.
- 21** Für das Erzeugnis werden Stoffe mit niedrigen negativen Umweltauswirkungen angewandt, die keine verbotenen gefährlichen Stoffe nach ROHS enthalten.
Gemäß der Richtlinie WEEE wird das Produkt nach Ablauf seines Lebenszyklus zum Elektroabfall, für den die Regeln der Sammlung, Wiederverwertung und Wiederverwendung gelten.

Equipo desenchajable (móvil) - ZV-BH-0630-300

1	El montaje, servicio y mantenimiento puede realizar únicamente la persona con la cualificación electrotécnica correspondiente.
2	Preparación del disyuntor para versión extraíble .
3	No es posible sacar la palanca de bloqueo después de introducirla en la unidad de seccionamiento.
4	Equipo desenchajable (móvil) - Dibujo de dimensiones .
5	Encajamiento del disyuntor al aparato extraíble .
6	Posición desmontada .
7	Color amarillo
8	Sin retención .
9	Posición desenchajada (de revisión) .
10	Color verde
11	Con retención
12	Posición de encajamiento (de operación) .
13	Color rojo
14	Desenchajamiento del disyuntor del aparato extraíble .
15	Enclavamiento del aparato extraíble .
16	Posición de encajamiento .
17	Posición desenchajada .
18	El aparato extraíble se puede asegurar (enclavar) para impedir el encajamiento del disyuntor en la posición encajado o desenchajado.
19	Luego de cada manipulación con el bloque de contacto en la ejecución desenchajable con el accionamiento por motor se recomienda observar el procedimiento indicado en las Instrucciones de uso respectivas : MP-BH-....-.
20	Espacios de terminales son idénticos con espacios de terminales de unidad de seccionamiento BD250.... y se aplican las mismas normas.
21	En el producto están usados los materiales que tienen incidencia negativa baja al medio ambiente, que no incluyen las materias peligrosas prohibidas según ROHS. Según la Directiva WEEE, al final de su ciclo de vida útil, el producto se convierte en desecho de equipos eléctricos y electrónicos y por ende se aplican las normas correspondientes de recolección, reciclaje y uso ulterior.

Dispositif sur glissière - ZV-BH-0630-300

- 1** Le montage, la commande et l'entretien ne peuvent être effectués que par une personne ayant une qualification électrotechnique appropriée.
- 2** Préparation du disjoncteur pour variante débrochable .
- 3** Il n'est pas possible de retirer la tringle de blocage du bloc de commutation, une fois y introduite.
- 4** Dispositif sur glissière
- Plan d'encombrement .
- 5** Introduction du disjoncteur dans le dispositif débrochable .
- 6** Position retirée .
- 7** couleur jaune
- 8** N'est pas bloqué .
- 9** Position débrochée (de vérification) .
- 10** couleur verte
- 11** Verrouillé
- 12** Position Introduit (de travail) .
- 13** couleur rouge
- 14** Retirer le disjoncteur du dispositif débrochable .
- 15** Verrouillage du dispositif débrochable .
- 16** Position Introduit .
- 17** Position débrochée .
- 18** Il est possible de verrouiller le dispositif sur glissière contre l'introduction du disjoncteur en position introduit ou sorti.
- 19** Après chaque manœuvre avec le bloc de commutation en variante débrochable avec l'actionneur, il est recommandé de respecter la procédure mentionnée dans la notice d'instructions respective. : MP-BH-....-.
- 20** Les zones dédiées aux broches sont identiques aux zones de broches du bloc de commutation BD250... les mêmes principes y sont appliqués.
- 21** Le produit contient des matériaux à faible impact sur l'environnement qui ne contiennent pas de substances dangereuses selon ROHS.
Conformément à la Directive DEEE, le produit en fin de vie devient le déchet d'équipement électrique et électronique qui doit être collecté, recyclé et valorisé ultérieurement.

Dispozitiv debrosabil - ZV-BH-0630-300

- 1** Instalarea, operarea și întreținerea trebuie să fie efectuate numai de către o persoană cu calificare de electrician.
- 2** Pregătirea intrerupătorului pentru varianta debrosabila .
- 3** Nu este posibil să se retragă bara de blocare după introducerea acesteia în unitatea de comutare.
- 4** Dispozitiv debrosabil
- Desen dimensional .
- 5** Introducerea întrerupătorului de circuit în dispozitivul debrosabil .
- 6** Pozitia deconectat .
- 7** galben
- 8** Fara retinere .
- 9** Pozitia extras (de inspectie) .
- 10** verde
- 11** Blocat
- 12** Pozitia corecta (de lucru) .
- 13** rosu
- 14** Intrerupator de circuit extras din dispozitivul debrosabil .
- 15** Blocarea dispozitivului debrosabil .
- 16** Pozitia corecta .
- 17** Pozitia debrosat .
- 18** Dispozitivul debrosabil poate fi blocat pentru a impiedica schimbarea pozitiei intrerupatorului de catre persoane neautorizate.
- 19** De fiecare dată când se extrage intrerupatorul de circuit in varianta debrosabila cu acționare cu motor, se recomandă sa se respecte procedura prevăzută în Manualul de instrucțiuni. : MP-BH-....-.
- 20** Spațiul terminal este identic cu cel al unității de comutare BD250 ... și este supusă acelorași principii.
- 21** la executia acestui produs au fost utilizate numai materiale care au impactul negativ asupra mediului redus si care nu contin substante periculoase, în conformitate cu directiva RoHS. Conform directivei WEEE, produsul devine deșeu după încheierea ciclului său de viață, la care se aplică regulile de colectare, reciclare și utilizare ulterioară.